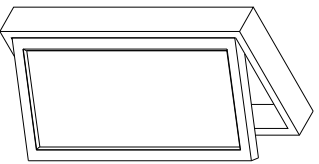
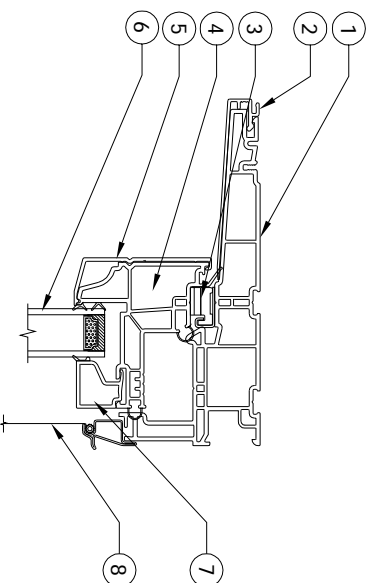


BATTANT PVC HYBRIDE / HYBRID PVC CASEMENT
LISTE DE COMPOSANTES / COMPONENTS LIST



ITEM # DESCRIPTION

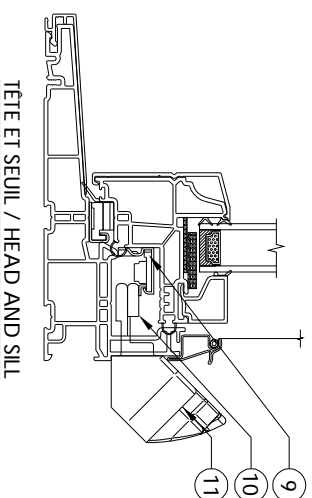
- 1 Q-8395 Cadre 157mm unite / 6 3/16" flush frame
- 2 H-001 Recouvrement de cadre / frame cladding
- 3 Q-001 Penture / Hinge
- 4 Q-8301 Volet / Sash
- 5 ALOP-018Recouvrement de volet / Sash cladding
- 6 --- Thermos / Insulated glass
- 7 Q-8344 Pareclose / Glass stop
- 8 --- Moustiquaire en aluminium / Aluminium screen
- 9 Q-162 Glissière / Track
- 10 Q-074 Operateur Encore / Encore operator
- 11 Q-258 Couvrce & manivelle / Cover & crank handle
- 12 Q-214 Snubber / Snubber
- 13 Q-107 Barrure / Lock
- 14 Q-090 Gâche / Keeper
- 15 Q-099 Barre multipoint / Tie-bar multipoint



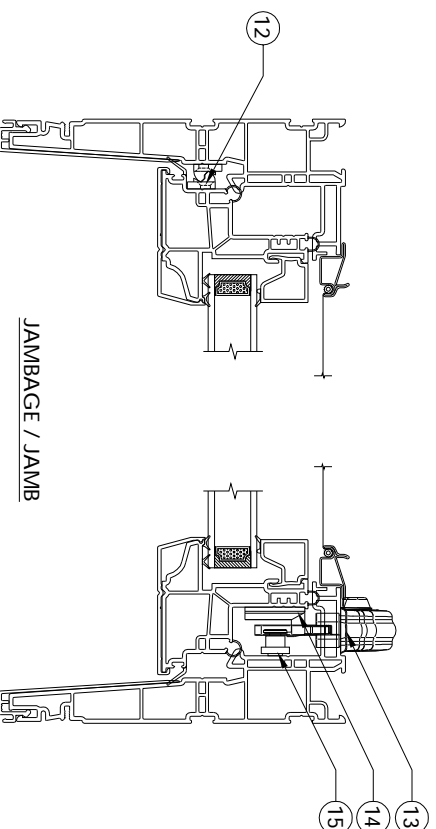
SVP Vous réferez à la commande pour tout remplacement de pièces. /

Typical drawing
 See technical drawing on
www.lepagemillwork.com
 for others available options.

Please refer to the order for parts replacement.

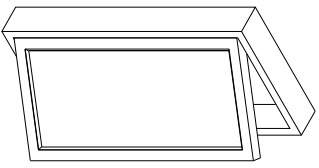


TETE ET SEUIL / HEAD AND SILL

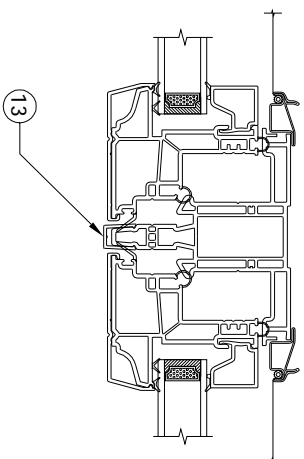


JAMBAGE / JAMB

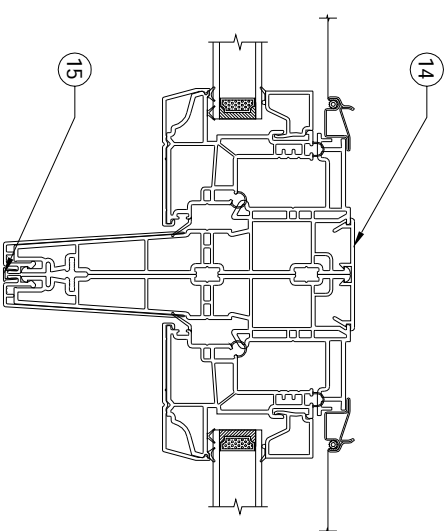
DETAILS ASSEMBLAGE-BATTANT PVC HYBRIDE / MULLING OPTIONS-HYBRID PVC CASEMENT
 LISTE DE COMPOSANTES / COMPONENTS LIST



ATTENTION:
 SVP Vous référez à la commande
 pour tout remplacement de pièces. /
 Please refer to the order
 for parts replacement.

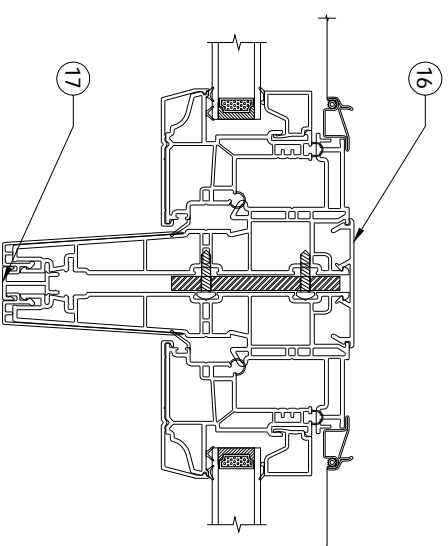


ASSEMBLAGE STRUCTURAL / STRUCTURAL ASSEMBLY



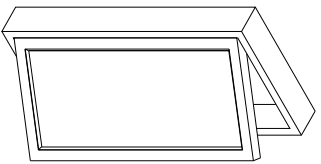
ASSEMBLAGE MODULAIRE / MODULAR ASSEMBLY

ITEM #	DESCRIPTION
13	ALOP-003 Recouvrement de meneau / Mullion cladding
14	Q-8311 Cache rainure intérieur / Interior groove cover
15	D-055 Couvre joint / Mull cover
16	Q-8347 Cache rainure intérieur / Interior groove cover
17	H-003 Couvre joint pour renfort d'acier / Mull cover for steel reinforcement

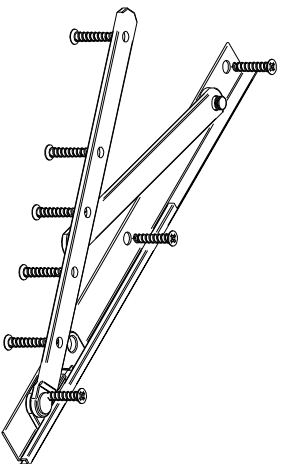


ASSEMBLAGE MODULAIRE AVEC
 RENFORT D'ACIER / MODULAR ASSEMBLY WITH STEEL REINFORCEMENT

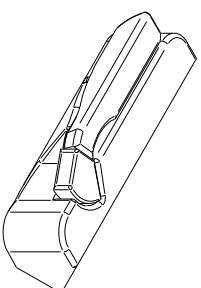
DÉTAILS QUINCAILLERIE-BATTANT PVC HYBRIDE/HARDWARE DETAILS-HYBRID PVC CASEMENT
 LISTE DE COMPOSANTES / COMPONENTS LIST



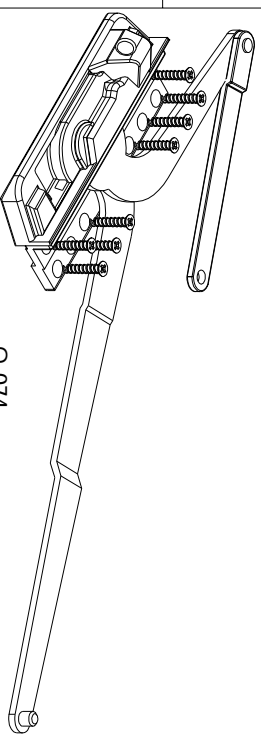
ATTENTION:
 SVP Vous référez à la commande
 pour tout remplacement de pièces. /
 Please refer to the order
 for parts replacement.



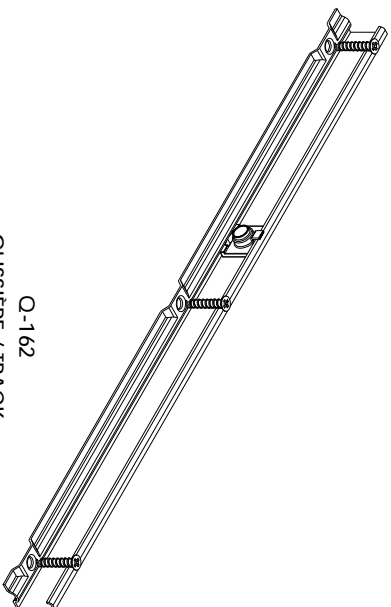
Q-001
 PENTURE / HINGE



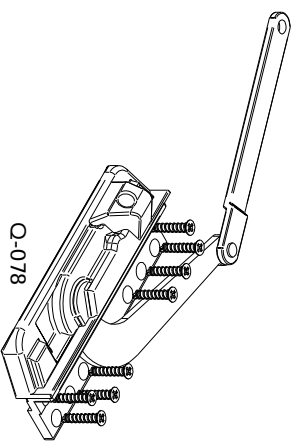
Q-258
 COVERCLE & MANIVELLE /
 COVER & CRANK HANDLE



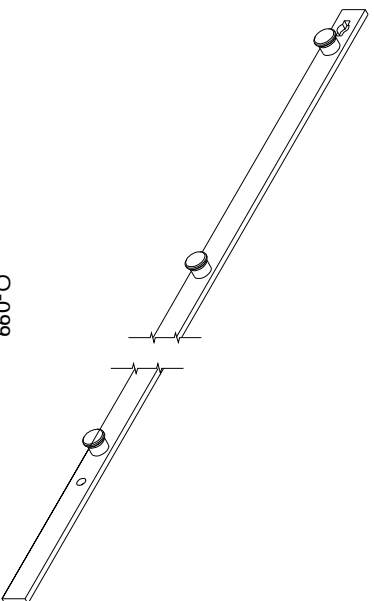
Q-074
 OPERATEUR DOUBLE-BRAS/ DUAL ARM OPERATOR



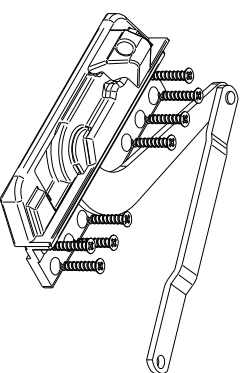
Q-162
 GLISSIÈRE / TRACK



Q-078
 OPERATEUR SIMPLE-BRAS/ DYAD OPERATOR

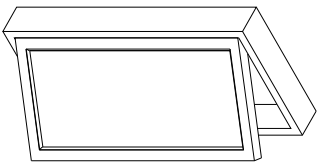


Q-099
 BARRE MULTIPPOINT / TIE BAR MULTIPPOINT



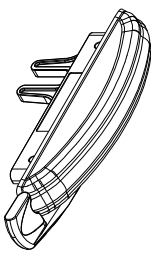
Q-079
 OPERATEUR BRAS REPLIE / REVERSE DYAD OPERATOR

**DÉTAILS QUINCAILLERIE-BATTANT PVC HYBRIDE/HARDWARE DETAILS-HYBRID PVC CASEMENT
LISTE DE COMPOSANTES / COMPONENTS LIST**

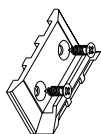


ATTENTION:
SVP Vous référez à la commande
pour tout remplacement de pièces. /

Please refer to the order
for parts replacement.



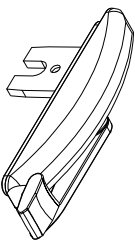
Q-107
BARRURE MULTIPPOINT BLANC /
MULTIPPOINT LOCK WHITE



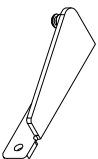
Q-090
GACHE / KEEPER



Q-111
INTERLOCK DE RAPPROCHEMENT
POUR MULTIPPOINT /
INTERLOCK ROLLER TIE-BAR RAMP



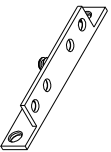
Q-242
BARRURE MULTIPPOINT AUTRES COULEURS /
MULTIPPOINT LOCK OTHER COLORS



Q-067
FERRURE/STUD BRACKET



Q-098
GUIDE DE MULTIPPOINT /
TIE BAR GUIDE



Q-076
FERRURE/STUD BRACKET



Q-214
SNUBBER / SNUBBER