

BATTANT PVC / PVC CASEMENT

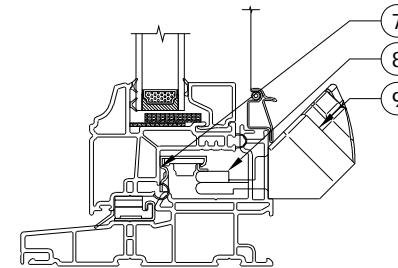
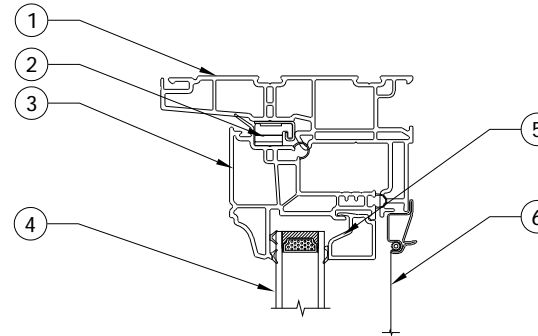
LISTE DE COMPOSANTES / COMPONENTS LIST



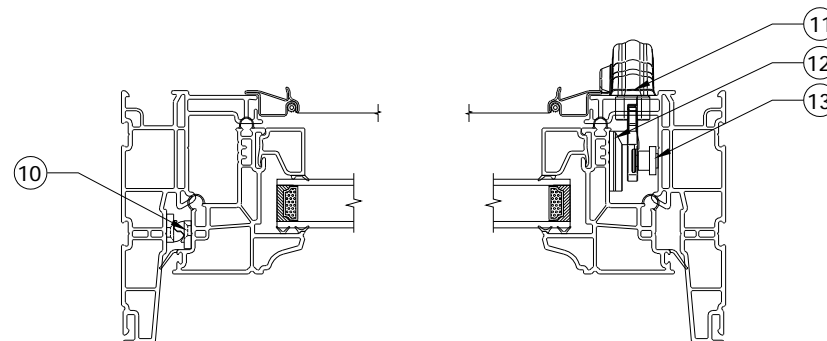
ATTENTION:
 Dessin typique
 Voir dessins techniques sur
www.lepagemillwork.com
 pour voir les options disponibles.

SVP Vous réferez à la commande
 pour tout remplacement de pièces. /

ITEM	#	DESCRIPTION
1	BP-001 (Q-8300)	Cadre 114mm unie / 4 1/2" flush frame
2	Q-001	Penture rail / Rail Hinge
2	Q-322	Penture bras / Arm Hinge
3	BP-002 (Q-8301)	Volet / Sash
4	---	Thermos / Insulated glass
5	D-208 (Q-8344)	Pareclose / Glass stop
6	---	Moustiquaire en aluminium / Aluminium screen
7	Q-162	Glissière / Track
8	Q-074	Opérateur Encore / Encore operator
9	Q-258	Couvercle & manivelle / Cover & crank handle
10	Q-214	Snubber / Snubber
11	Q-107	Barrure / Lock
12	Q-090	Gâche / Keeper
13	Q-099	Barre multipoint / Tie-bar multipoint



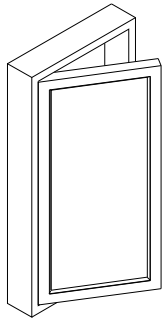
TÊTE ET SEUIL / HEAD AND SILL



JAMBAGE / JAMB

Typical drawing
 See technical drawing on
www.lepagemillwork.com
 for others available options.

Please refer to the order
 for parts replacement.



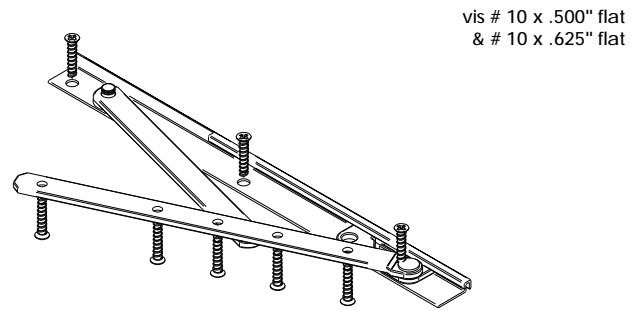
ATTENTION:

SVP Vous référez à la commande pour tout remplacement de pièces. /

Please refer to the order for parts replacement.

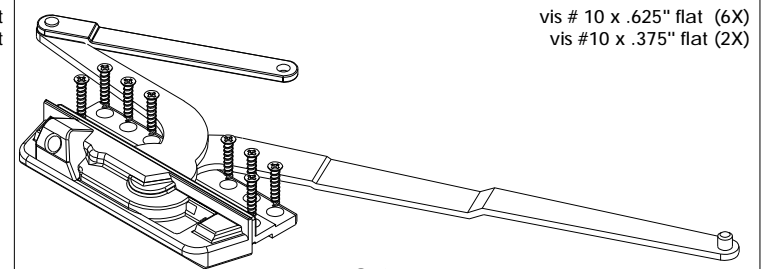
DÉTAILS QUINCAILLERIE - BATTANT PVC / HARDWARE DETAILS - PVC CASEMENT

LISTE DE COMPOSANTES / COMPONENTS LIST



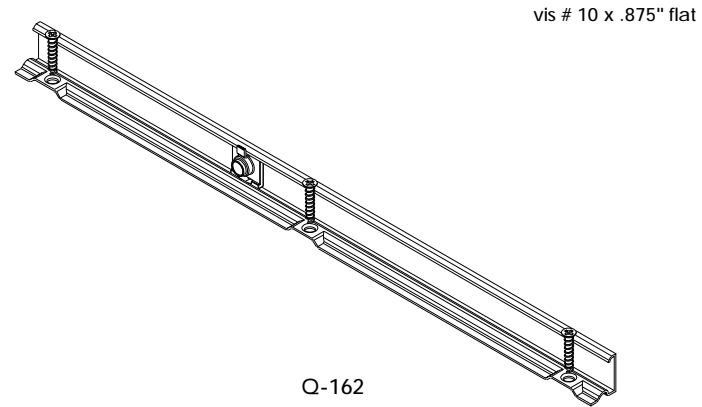
vis # 10 x .500" flat
& # 10 x .625" flat

Q-001 RAIL / RAIL
Q-322 BRAS STANDARD / STANDARD ARM
Q-323 BRAS EGRESS / EGRESS ARM
PENTURE / HINGE



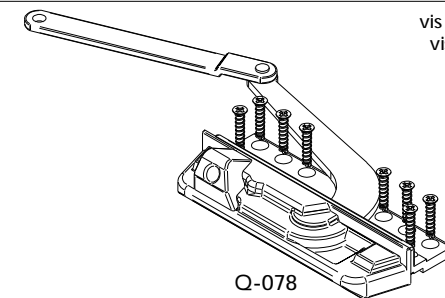
vis # 10 x .625" flat (6X)
vis #10 x .375" flat (2X)

Q-074
OPÉRATEUR DOUBLE-BRAS/ DUAL ARM OPERATOR



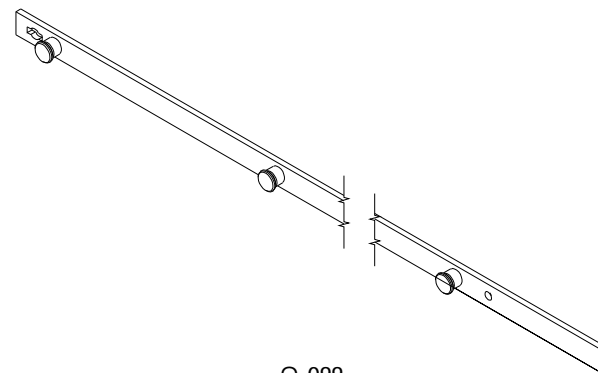
vis # 10 x .875" flat

Q-162
GLISSIÈRE / TRACK

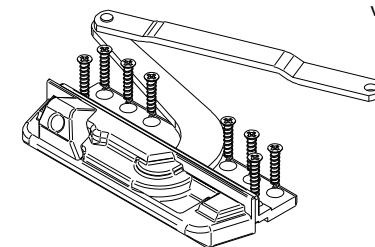


vis # 10 x .625" flat (6X)
vis #10 x .375" flat (2X)

Q-078
OPÉRATEUR SIMPLE-BRAS/ DYAD OPERATOR

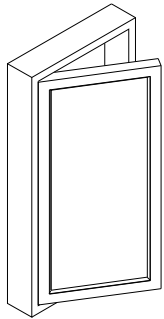


Q-099
BARRE MULTIPOINT / TIE BAR MULTIPOINT



vis # 10 x .625" flat (6X)
vis #10 x .375" flat (2X)

Q-079
OPÉRATEUR BRAS REPLIÉ / REVERSE DYAD OPERATOR



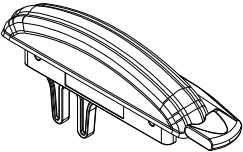

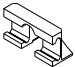
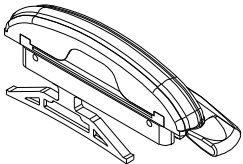
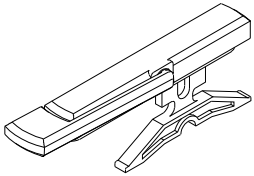
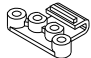
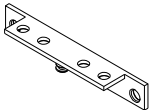
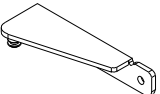
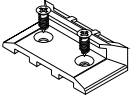
ATTENTION:
SVP Vous référez à la commande
pour tout remplacement de pièces. /

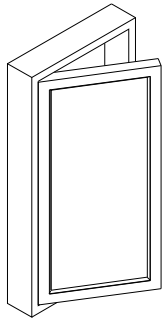
Please refer to the order
for parts replacement.

DÉTAILS QUINCAILLERIE - BATTANT PVC / HARDWARE DETAILS - PVC CASEMENT

LISTE DE COMPOSANTES / COMPONENTS LIST



<p>vis # 10-24 x .625" (2 vis par barrure)</p>  <p>Q-107 BARRURE MULTIPPOINT / MULTIPOINT LOCK</p>	 <p>Q-297 BARRURE MULTIPOINT CONTEMPORAINE/ CONTEMPORARY MULTIPOINT LOCK</p>	 <p>Q-111 INTERLOCK DE RAPPROCHEMENT POUR MULTIPOINT / INTERLOCK ROLLER TIE-BAR RAMP</p>
<p>vis # 10-24 x .625"</p>  <p>Q-069 BARRURE SIMPLE-POINT / SINGLE POINT LOCK</p>	 <p>Q-298 BARRURE SIMPLE-POINT CONTEMPORAINE/ CONTEMPORARY SINGLE POINT LOCK</p>	<p>vis # 8 x .750" (4X)</p>  <p>Q-098 GUIDE DE MULTIPOINT / TIE BAR GUIDE</p>
<p>vis # 10 x .500" flat vis #10 x .875" flat</p>  <p>Q-076 FERRURE/STUD BRACKET</p>	<p>vis # 10 x .500" flat vis #10 x .875" flat</p>  <p>Q-067 FERRURE/STUD BRACKET</p>	<p>vis # 10 x .500" flat</p>  <p>Q-090 GÂCHE / KEEPER</p>



ATTENTION:
SVP Vous référez à la commande
pour tout remplacement de pièces. /

Please refer to the order
for parts replacement.

DÉTAILS QUINCAILLERIE - BATTANT PVC / HARDWARE DETAILS - PVC CASEMENT

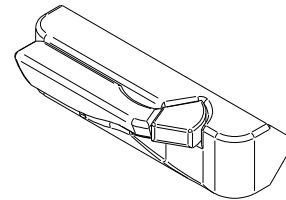
LISTE DE COMPOSANTES / COMPONENTS LIST



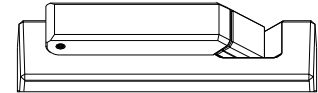
vis # 10 x .500" flat
& #10 x .625" flat



Q-214
SNUBBER / SNUBBER

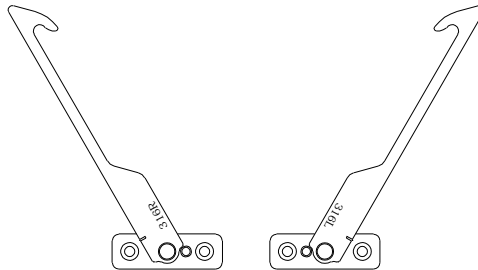


Q-258
COUVERCLE & MANIVELLE /
COVER & CRANK HANDLE



Q-292
COUVERCLE & MANIVELLE
CONTEMPORAINE /
CONTEMPORARY
COVER & CRANK HANDLE

vis # 10 x .875" flat



Q-264
LIMITATEUR D'OUVERTURE /
LIMIT DEVICE