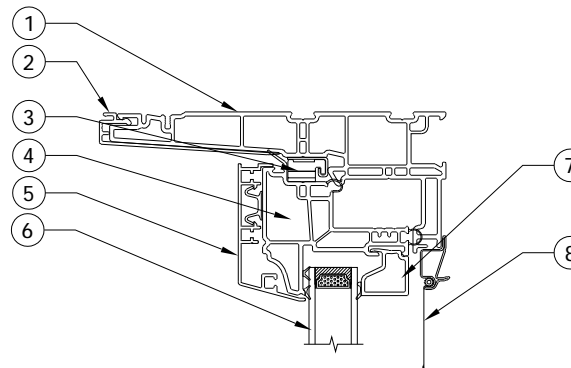


BATTANT PVC HYBRIDE / HYBRID PVC CASEMENT

LISTE DE COMPOSANTES / COMPONENTS LIST

ITEM	#	DESCRIPTION
1	BP-011-C (Q-8395)	Cadre 157mm unie / 6 3/16" flush frame
2	D-221 (H-001)	Recouvrement de cadre / frame cladding
3	Q-001	Penture rail / Rail Hinge
3	Q-322	Penture bras/ Arm Hinge
4	BP-002-C (Q-8301-C)	Volet / Sash
5	BP-013 (ALQP-031)	Recouvrement de volet / Sash cladding
6	---	Thermos / Insulated glass
7	D-208 (Q-8344)	Pareclose / Glass stop
8	---	Moustiquaire en aluminium / Aluminium screen
9	Q-162	Glissière / Track
10	Q-074	Opérateur Encore / Encore operator
11	Q-258	Couvercle & manivelle / Cover & crank handle
12	Q-214	Snubber / Snubber
13	Q-107	Barrure / Lock
14	Q-090	Gâche / Keeper
15	Q-099	Barre multipoint / Tie-bar multipoint
16	D-014	Ancrage pour volet en PVC / PVC Sash clip

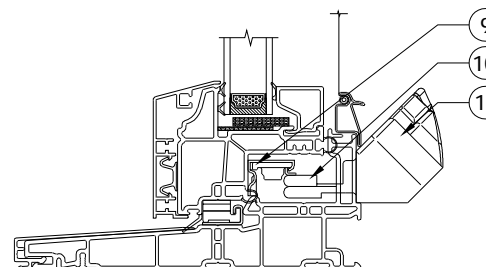


ATTENTION:
 Dessin typique
 Voir dessins techniques sur
www.lepagemillwork.com
 pour voir les options disponibles.

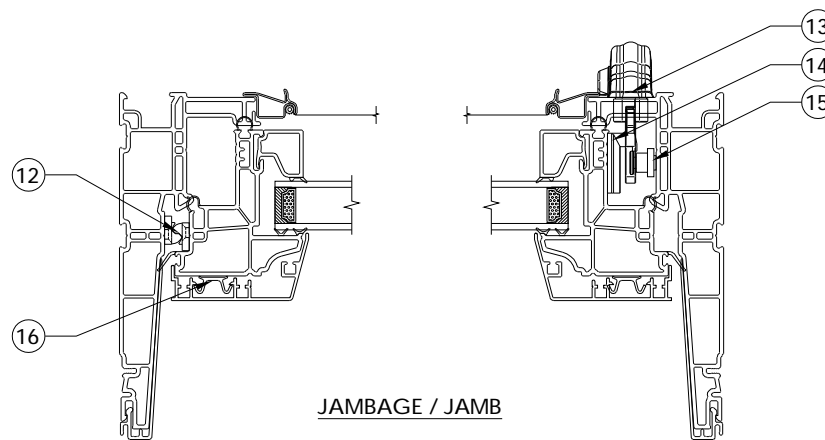
SVP Vous réferez à la commande
 pour tout remplacement de pièces. /

Typical drawing
 See technical drawing on
www.lepagemillwork.com
 for others available options.

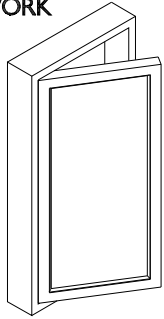
Please refer to the order
 for parts replacement.



TÊTE ET SEUIL / HEAD AND SILL



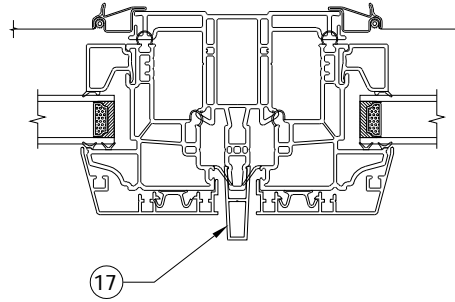
JAMBAGE / JAMB



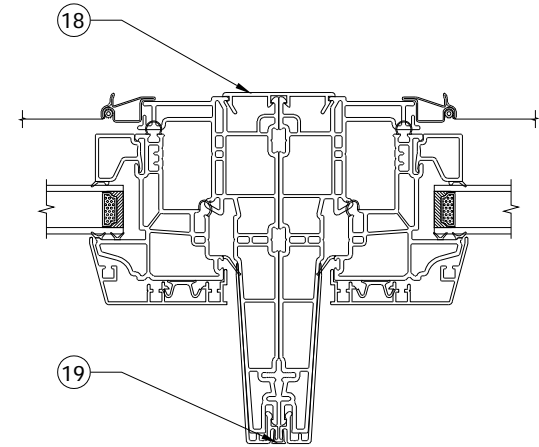
ATTENTION:
SVP Vous référez à la commande
pour tout remplacement de pièces. /

Please refer to the order
for parts replacement.

DÉTAILS ASSEMBLAGE-BATTANT PVC HYBRIDE / MULLING OPTIONS-HYBRID PVC CASEMENT
LISTE DE COMPOSANTES / COMPONENTS LIST

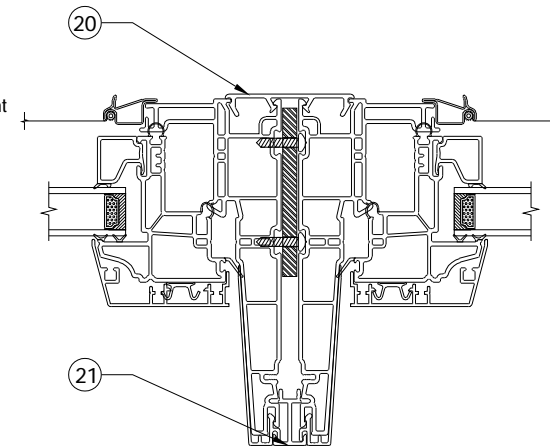


ASSEMBLAGE STRUCTURAL / STRUCTURAL ASSEMBLY

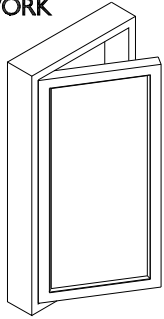


ASSEMBLAGE MODULAIRE / MODULAR ASSEMBLY

ITEM	#	DESCRIPTION
17	BP-014 (ALQP-033)	Recouvrement de meneau / Mullion cladding
18	D-199 (Q-8311)	Cache rainure intérieur / Interior groove cover
19	D-055	Couvre joint / Mull cover
20	D-209 (Q-8347)	Cache rainure intérieur / Interior groove cover
21	D-222 (H-003)	Couvre joint pour renfort d'acier / Mull cover for steel reinforcement



ASSEMBLAGE MODULAIRE AVEC
RENFORT D'ACIER / MODULAR ASSEMBLY WITH STEEL REINFORCEMENT



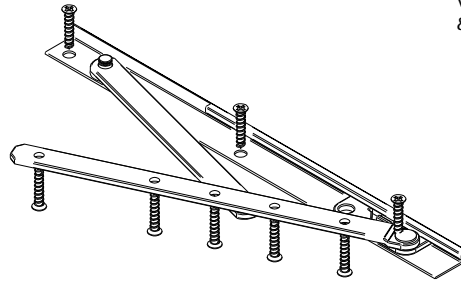
ATTENTION:

SVP Vous référez à la commande pour tout remplacement de pièces. /

Please refer to the order for parts replacement.

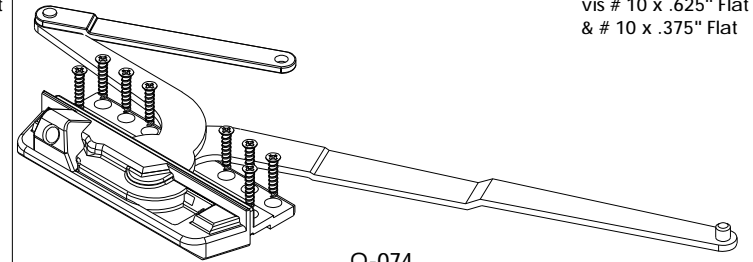
DÉTAILS QUINCAILLERIE-BATTANT PVC HYBRIDE/HARDWARE DETAILS-HYBRID PVC CASEMENT

LISTE DE COMPOSANTES / COMPONENTS LIST



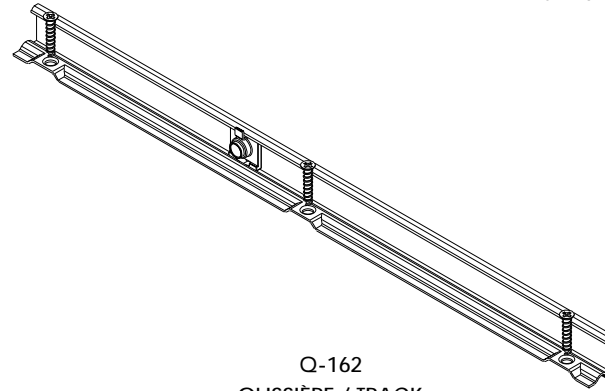
vis # 10 x .625" Flat
& # 10 x .500" Flat

Q-001 RAIL / RAIL
Q-322 BRAS STANDARD / STANDARD ARM
Q-323 BRAS EGRESS / EGRESS ARM
PENTURE / HINGE



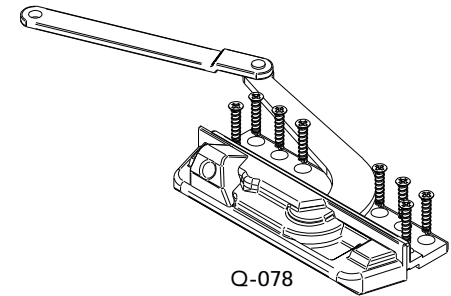
vis # 10 x .625" Flat
& # 10 x .375" Flat

Q-074
OPÉRATEUR DOUBLE-BRAS/ DUAL ARM OPERATOR



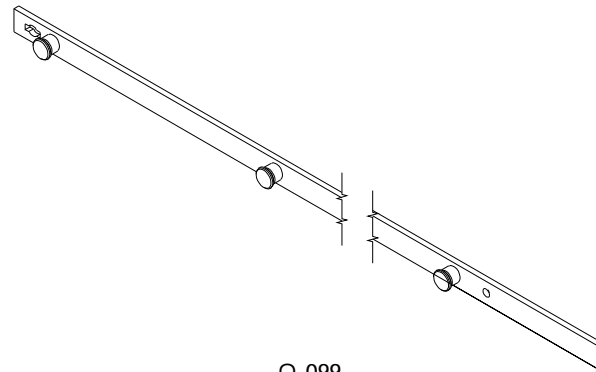
vis # 10 x .875" Flat

Q-162
GLISSIÈRE / TRACK

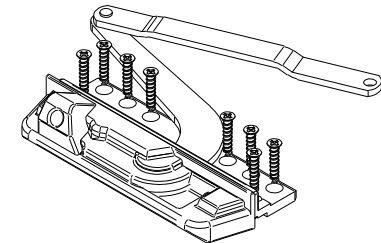


vis # 10 x .625" Flat
& # 10 x .375" Flat

Q-078
OPÉRATEUR SIMPLE-BRAS/ DYAD OPERATOR

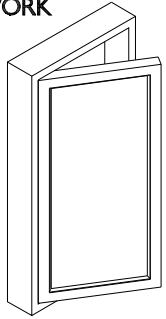


Q-099
BARRE MULTIPOINT / TIE BAR MULTIPOINT



vis # 10 x .625" Flat
& # 10 x .375" Flat

Q-079
OPÉRATEUR BRAS REPLIÉ / REVERSE DYAD OPERATOR



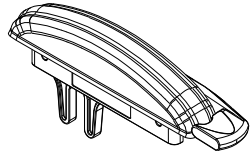

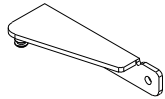
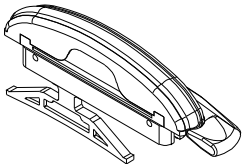
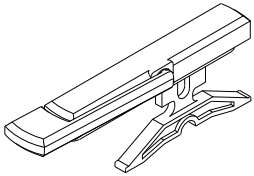
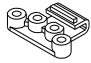
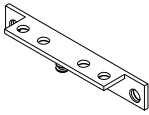
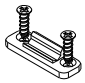
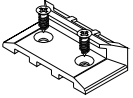
ATTENTION:

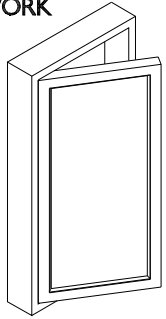
SVP Vous référez à la commande pour tout remplacement de pièces. /

Please refer to the order for parts replacement.

DÉTAILS QUINCAILLERIE-BATTANT PVC HYBRIDE/HARDWARE DETAILS-HYBRID PVC CASEMENT

LISTE DE COMPOSANTES / COMPONENTS LIST

<p>vis # 10-24 x .625"</p>  <p>Q-107 BARRURE MULTITPOINT / MULTIPOINT LOCK</p>	 <p>Q-297 BARRURE MULTIPOINT CONTEMPORAINE/ CONTEMPORARY MULTIPOINT LOCK</p>	<p>vis # 10 x .875" Flat & # 10 x .500" Flat</p>  <p>Q-067 FERRURE/STUD BRACKET</p>
<p>vis # 10-24 x .625"</p>  <p>Q-069 BARRURE SIMPLE-POINT / SINGLE POINT LOCK</p>	 <p>Q-298 BARRURE SIMPLE-POINT CONTEMPORAINE/ CONTEMPORARY SINGLE POINT LOCK</p>	<p>vis # 8 x .750"</p>  <p>Q-098 GUIDE DE MULTIPOINT / TIE BAR GUIDE</p>
<p>vis # 10 x .875" Flat & # 10 x .500" Flat</p>  <p>Q-076 FERRURE/STUD BRACKET</p>	<p>vis # 10 x .625" Flat & # 10 x .500" Flat</p>  <p>Q-214 SNUBBER / SNUBBER</p>	<p>vis # 10 x .500" Flat</p>  <p>Q-090 GÂCHE / KEEPER</p>



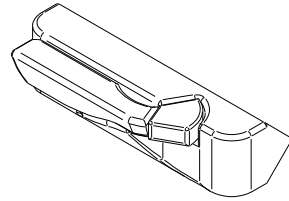
ATTENTION:

SVP Vous référez à la commande pour tout remplacement de pièces. /

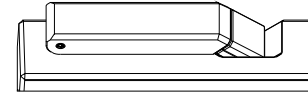
Please refer to the order for parts replacement.

DÉTAILS QUINCAILLERIE-BATTANT PVC HYBRIDE/HARDWARE DETAILS-HYBRID PVC CASEMENT

LISTE DE COMPOSANTES / COMPONENTS LIST



Q-258
COUVERCLE & MANIVELLE /
COVER & CRANK HANDLE

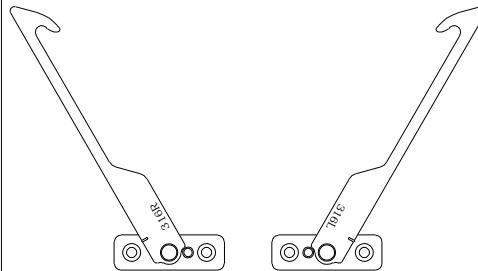


Q-292
COUVERCLE & MANIVELLE
CONTEMPORAINE /
CONTEMPORARY
COVER & CRANK HANDLE



Q-111
INTERLOCK DE RAPPROCHEMENT
POUR MULTIPOINT /
INTERLOCK ROLLER TIE-BAR RAMP

vis # 10 x .875" flat



Q-264
LIMITATEUR D'OUVERTURE /
LIMIT DEVICE